

# AQUAESTIL

## MASAŽNA I PARNA TUŠ KABINA *Solo Steam*



**UPUTE ZA KORISNIKA**

## POŠTOVANI !

Kupili ste hidromasažnu i parnu kabinu sa elektronskom distribucijom. Da bismo Vam olakšali upotrebu i omogućili dugotrajnost ovog proizvoda, dajemo Vam nekoliko korisnih informacija:

Za naše kade dajemo jamstvo od **10** godina, a na ugrađenu opremu dvije godine. Time jamčimo kvalitetu i dugotrajnost naših proizvoda uz ispravno korištenje.

Svaka masažna kabina ispitana je na električnu sigurnost prema normi HRN N.M1.001-79, HRN N.M1.001/1-87, HRN N.M1.001/2/3/4-90 i na radiofrekvencijske smetnje prema normi HRN N.NO.900 (1987).

**Instalacija mora biti opremljena uređajem za zaštitu od indirektnog napona dodira, a svi metalni dijelovi moraju biti spojeni na zaštitno uzemljenje!**

Da biste sačuvali glatkoću i sjaj površine, kadu i stranice kabine perite isključivo neabrazivnim sredstvima za čišćenje (tekući deterdženti) i nemojte upotrebljavati spužvice sa grubom površinom. Kromirane dijelove (sifon, ugrađene baterije) najlakše ćete očistiti octom, sapunicom i sredstvima namijenjenim čišćenju kromiranih površina.

**Nikako nemojte koristiti** sredstva za čišćenje WC školjke ili druge sanitarne opreme jer su ta sredstva agresivna, sadrže klorovodikovu i druge kiseline koje nagrize površinu kade i kromirane dijelove.

Hidromasažni sistemi ugrađeni u naše kupaonske kade i kabine odlikuju se visokom pouzdanošću i sigurnošću u eksploataciji, što je osigurano ugradnjom komponenti renomiranih svjetskih proizvođača.

Ovaj proizvod daje vašoj kupaonici novu terapijsku i relaksacijsku komponentu.

### Što je **TURSKA KUPELJ**?

*Turska ili parna kupelj je "kupanje" u prostoriji ispunjenoj zasićenom parom. Bazira se na biološkom djelovanju topline u obliku vrućeg vlažnog zraka.*

*Danas shvaćamo da parna kupelj ima mnogostruko korisno djelovanje:*

- *visoka temperatura turske kupelji stimulira vitalne funkcije, pospješuje imunitet i daje tijelu dodatnu energiju*
- *topla para otvara pore, pomaže oslobađanju kože od otrova i poboljšava protok krvi kroz organizam; stoga pročišćava epidermu koja postaje meka i nježna, te daje umirujući i relaksirajući efekt*
- *u kombinaciji sa hladnim tušem poboljšava cirkulaciju, pomaže rješavanju celulita i obnavljanju tkiva*
- *također ne treba zanemariti osjećaj užitka i opuštanja koji pruža parna kupelj nakon stresnog i napornog radnog dana*

*Prije upotrebe parne kupelji dajemo Vam nekoliko savjeta o korištenju:*

*Početicima se savjetuje postepeno povećanje duljine boravka u parnoj kabini: za početak ne treba boraviti u kabini dulje od 10 minuta. Kada se tijelo privikne na povišenu temperaturu boravak se može produljiti, ali se ne preporuča dulje od 25 minuta.*

*Za vrijeme korištenja parne kupelji preporuča se upotreba četki i trljačica za tijelo što pomaže uklanjanju mrtvih stanica i potiče cirkulaciju.*

*Nakon korištenja parne kupelji preporuča se tuširanje. Duljina trajanja tuširanja i temperatura vode ovisi o Vašoj želji da postignete odgovarajući učinak:*

- **za pročišćavanje organizma** : tuširanje vodom temperature između 15 i 25°C u trajanju od jedne minute
- **za opuštanje**: tuširanje vodom temperature između 32 i 36°C u trajanju od 6-7 minuta
- **za postizanje okrepljujućeg efekta**: tuširanje vodom temperature između 38 i 40 °C u trajanju od 4 minute

Da biste dobili potpuni učinak, na kraju ciklusa preporuča se odmor od 15 do 30 minuta. Na taj način omogućit ćete tijelu potpunu regeneraciju - fizičku i psihičku.

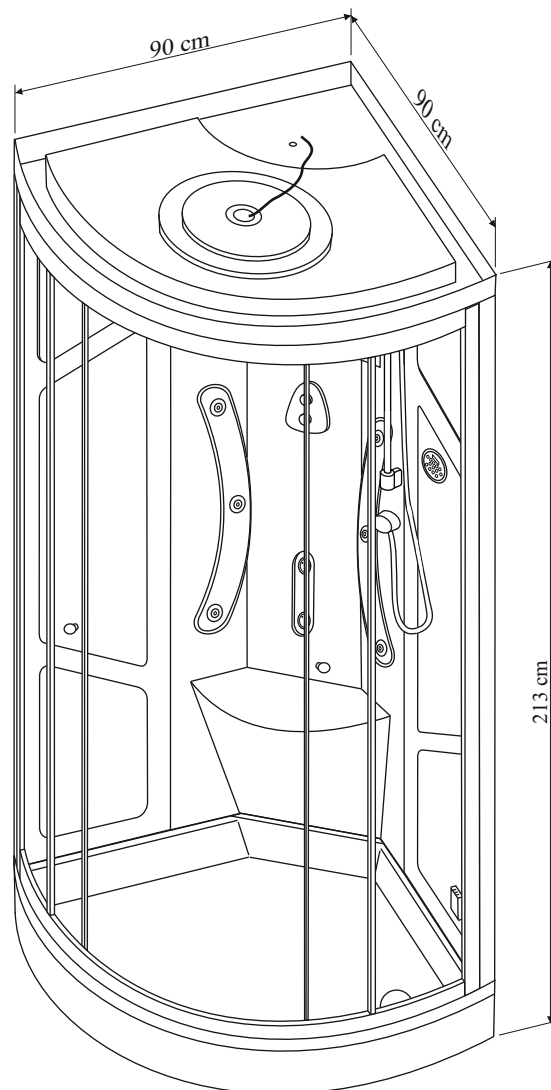
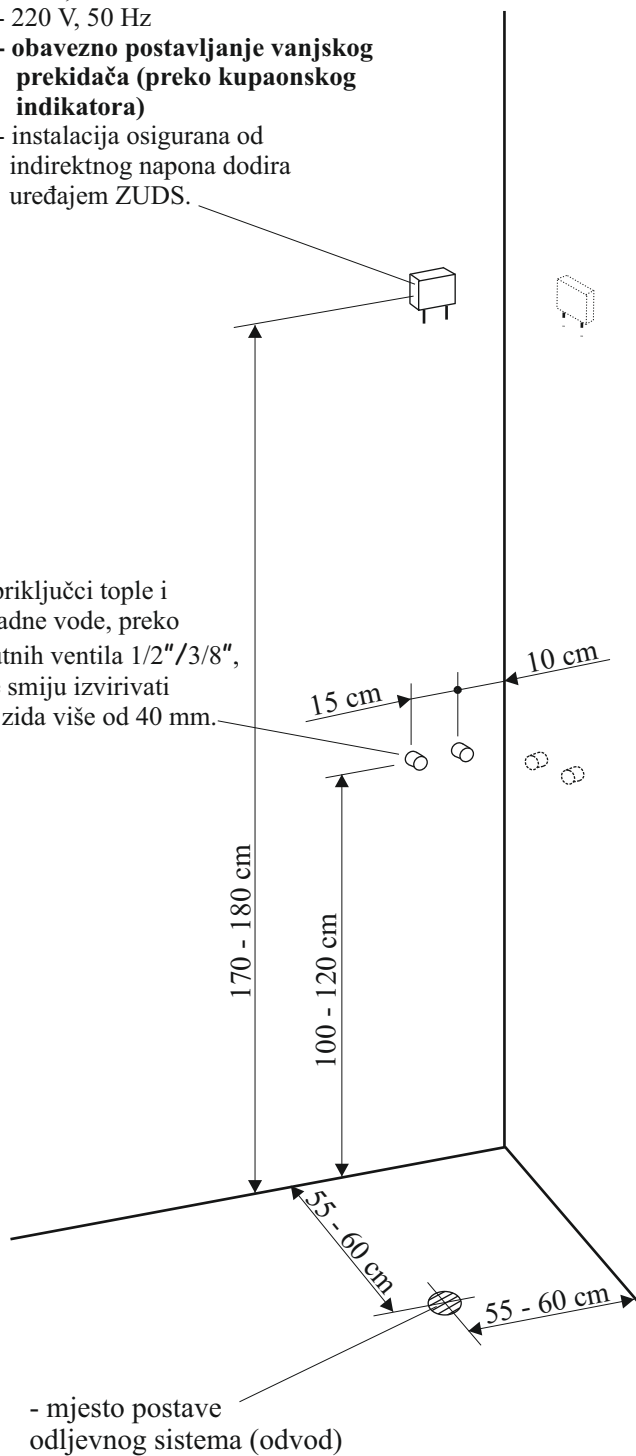
Ne zaboravite da se boravkom u parnoj kupelji gubi dosta tekućine! Stoga je vrlo važno da izgubljenu tekućinu nadomjestite. Preporuča se upotreba vode, biljnog čaja ili voćnog soka.

## POLOŽAJ INSTALACIJA

### Priključak el. Struje:

- 3 x 1,5 mm
- 220 V, 50 Hz
- **obavezno postavljanje vanjskog prekidača (preko kupaonskog indikatora)**
- instalacija osigurana od indirektnog napona dodira uređajem ZUDS.

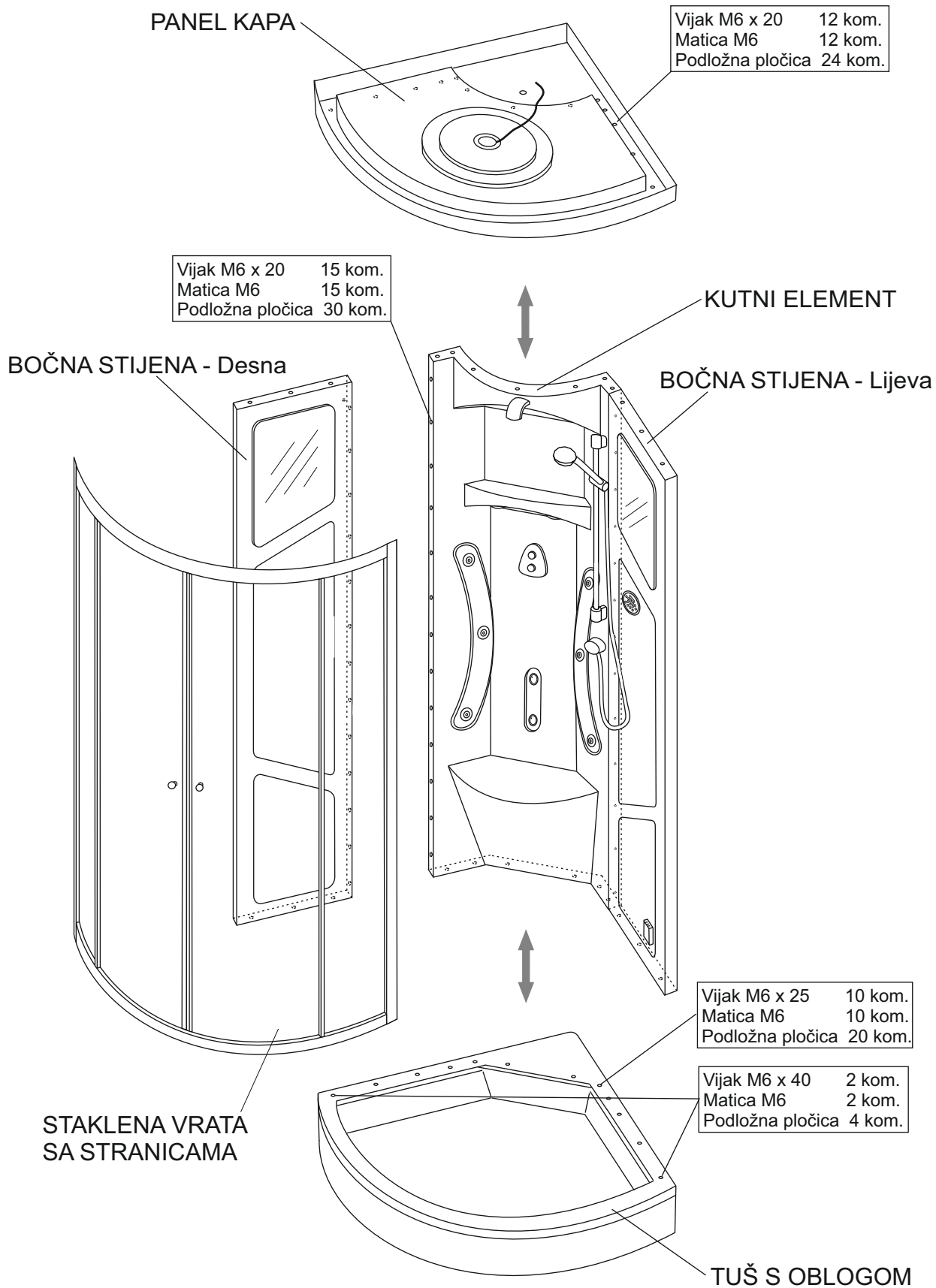
- priključci tople i hladne vode, preko kutnih ventila 1/2"/3/8", ne smiju izvirivati iz zida više od 40 mm.



**NAPOMENA** - električne i vodovodne instalacije mogu se postaviti i na drugi zid, identično pozicijama prikazanim na shemi

# OSNOVNI DIJELOVI MASAŽNE I PARNE TUŠ KABINE

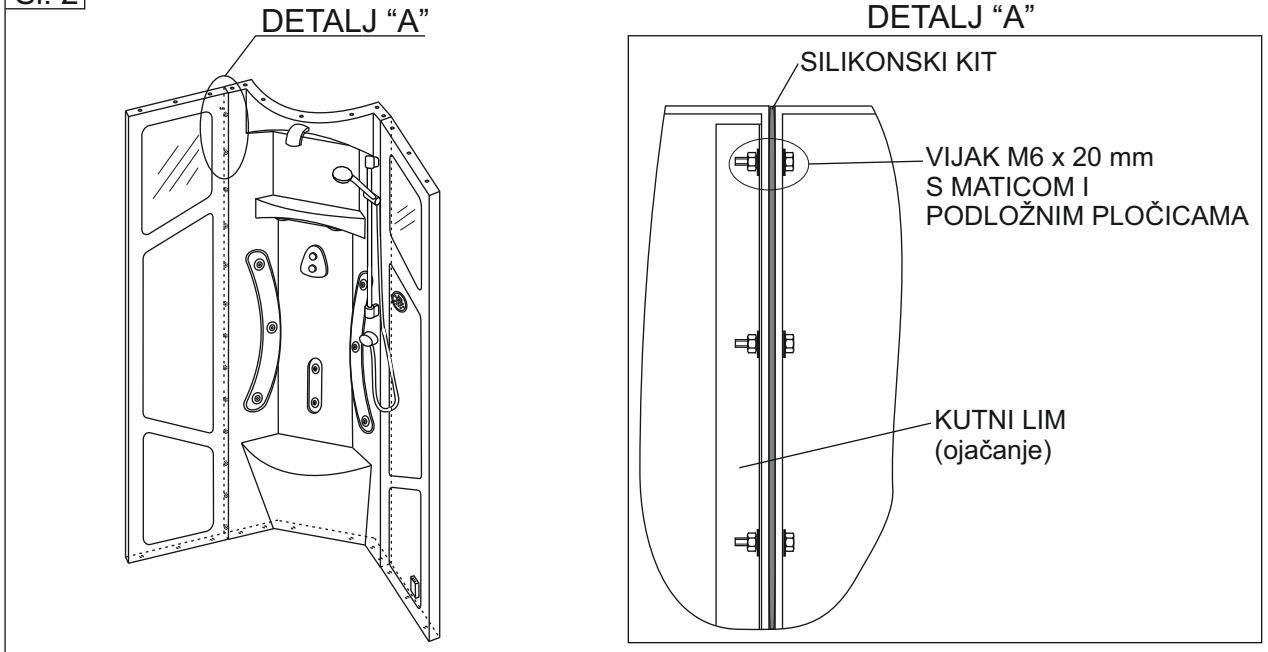
Sl. 1



## POSTUPAK MONTAŽE

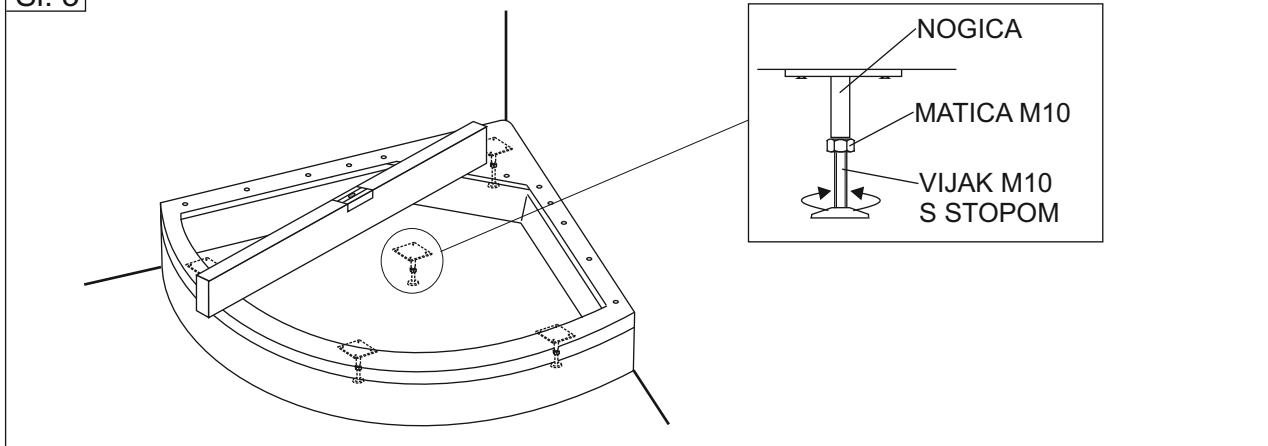
- NAPOMENA:** -kutni element i bočna stijena - lijeva se **ne rastavljaju** jer je između spojeva već postavljen silikonski kit
- prije daljnje montaže elemenata tuš kabine skinuti zaštitnu foliju
  - na spojne stranice kutnog elementa i bočne stijene - desne nanijeti traku silikonskog kita
  - spojiti kutni element i bočnu stijenu - desnu te spoj učvrstiti vijcima (Sl. 2)

Sl. 2

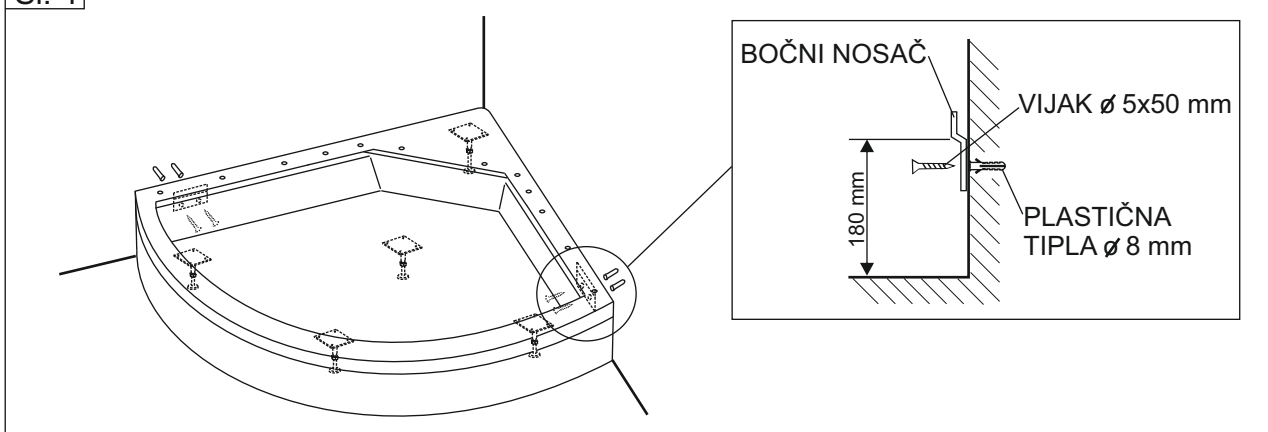


- postaviti tuš sa oblogom na mjesto ugradnje
- pomoću libele i nogica iznivelirati tuš (Sl. 3)
- na zadnjoj nogici tuša nalaze se pričvršćena 4 bočna bosača,  
8 vijaka  $\varnothing 5 \times 50$  mm s tiplama  $\varnothing 8$  mm
- izbušiti rupe i postaviti bočne nosače na zid kako je prikazano na Sl. 4

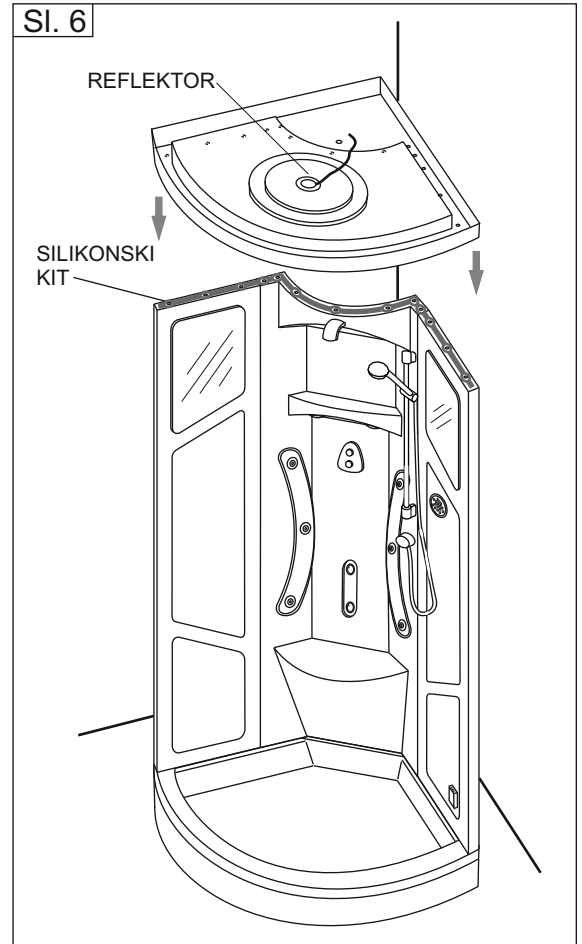
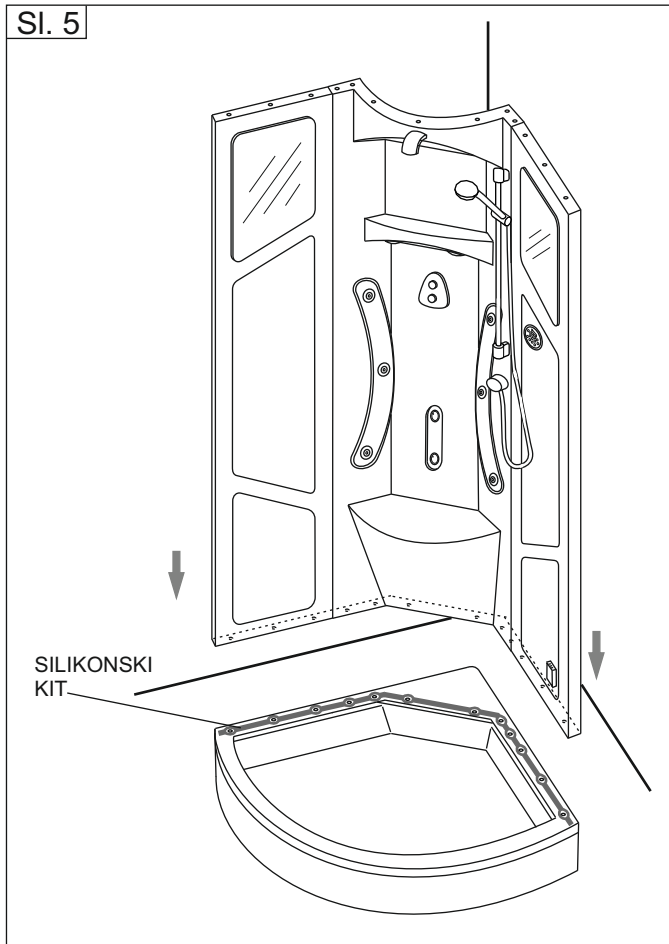
Sl. 3



Sl. 4

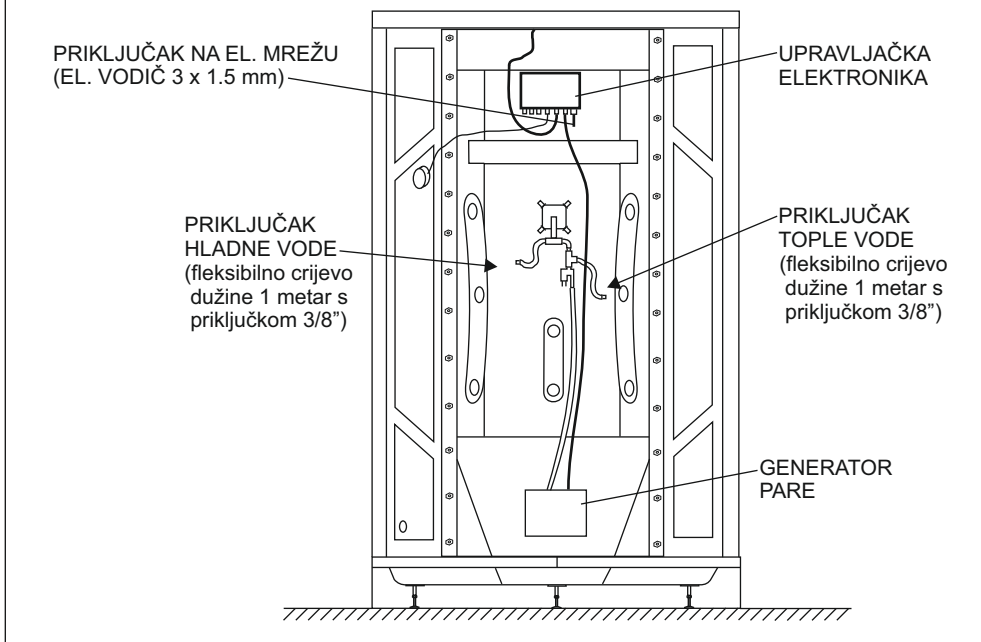


- odmaknuti tuš s oblogom od zida
- očistiti spojne površine tuša, kutnog elementa s bočnim stijenama i panel kape
- na gornju rubnu spojnu površinu tuša nanijeti traku silikonskog kita (Sl. 5)
- spustiti kutni element s bočnim stijenama na tuš i učvrstiti ih međusobno vijcima M6x25 mm s maticom i podložnim pločicama
- nakon zatezanja vijaka očistiti višak silikonskog kita koji se pojavi na spojevima
- isti postupak ponoviti prilikom montaže panel kape na kutni elemenat (Sl. 6)
- na panel kapi nalazi se otvor kroz koji se el. vodič reflektora preko luster spojnice spaja na el. vodič na upravljačkoj elektroniци. Spoj izolirati izolir trakom.



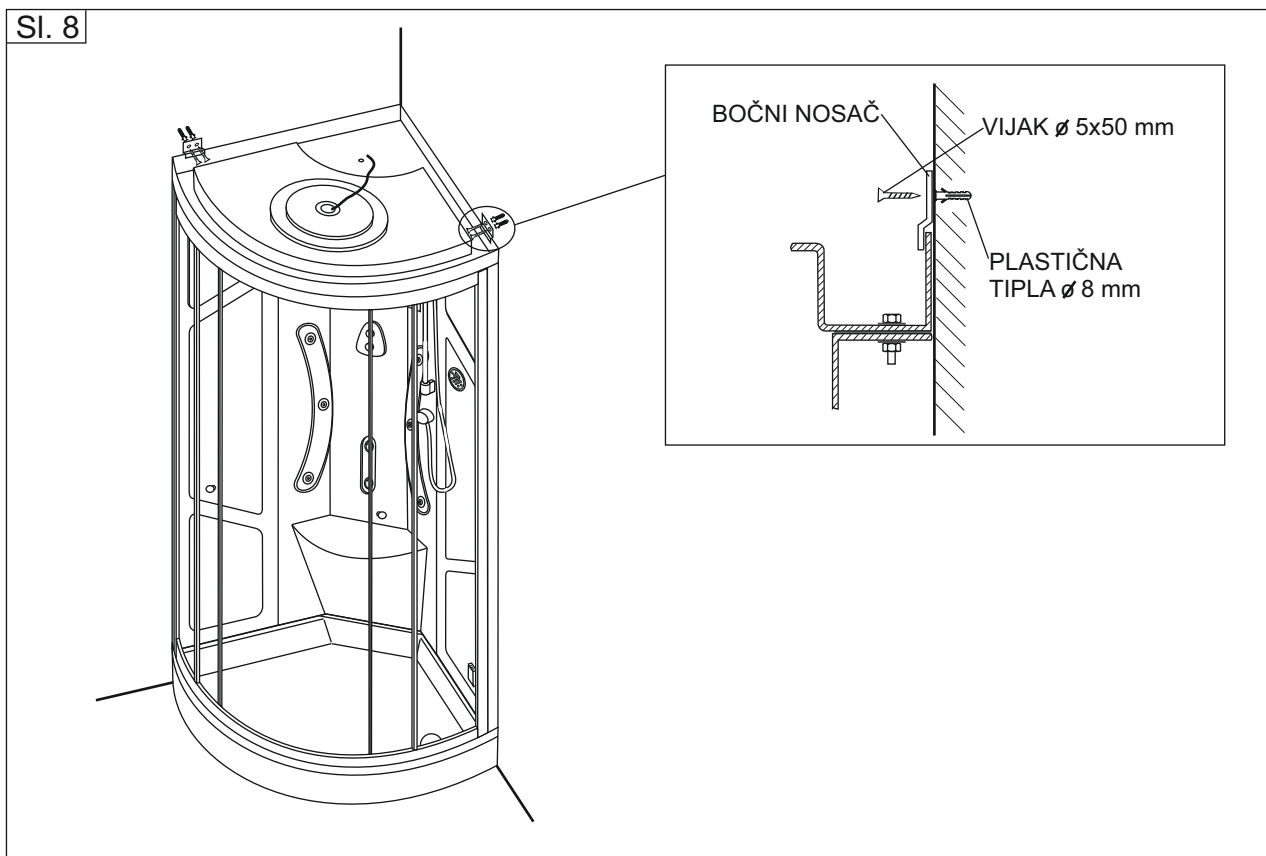
- dok je kabina odmaknuta od zida na nju treba spojiti električnu i vodovodnu instalaciju
- na upravljačkoj elektronicі postoji priključni el. vodič 3 x 1.5 mm preko kojeg se kabina spaja na električnu mrežu (Sl. 7)
- dužina vodiča od upravljačke elektronicе do zida mora biti min. 1 metar
- priključak tople i hladne vode ostvaruje se preko fleksibilnih crijeva dužine 1 metar s priključkom 3/8" (Sl. 7)
- gledano sa zadnje strane tuš kabine, priključci tople i hladne vode spajaju se na miješalicu kako je prikazano na Sl. 7

Sl. 7



- nakon što su spojene električne i vodovodne instalacije vratiti kabinu na mjesto ugradnje
- izbušiti rupe za gornje bočne nosače i učvrstiti kabinu bočnim nosačima (Sl. 8)

Sl. 8



**NAPOMENA - upute za montažu prednje stijenke kabine (vrata) nalaze se u kutiji prednje stijenke**

## UPRAVLJAČKI PANEL

Svim funkcijama kabine upravlja se putem 6 tipki na upravljačkom panelu i četveroznamenkastom zaslon. Tipke osjetljive na dodir su pozadinski osvijetljene različitim bojama, kako bi lakše bilo prepoznati aktivnu tipku.






Svakim pritiskom tipke, oglasi se kratki zvučni signal, kao povratna informacija za korisnika.

Upravljačka ploča će se pojaviti s različitim konfiguracijama na zaslonu, ovisno o stanju aktivnosti. Posebno se razlikuju tri glavne stranice zaslona (stanje čekanja, rad i podešavanje), kao i drugi posebni zasloni poruka (npr. Alarm ili kraj ciklusa HAMMAM (turska kupelj)).

### Uključivanje

Kad je napajanje uključeno, sve tipke i segmenti zaslona svijetle. Nakon toga, prije odlaska u stanje pripravnosti, na zaslonu se kratko pojavljuje verzija firmver-a.

### U pripravnosti

Sustav je uključen, ali nijedna funkcija nije aktivna. Tipke ne svijetle i zaslon pokazuje četiri crtice . Da biste aktivirali funkciju, pritisnite neku od funkcijskih tipki    najmanje na 2", ili pritiskom tipke  možete pokrenuti sve zadnje korištene funkcije (pogledajte: **BRZO UKLJUČIVANJE**).


### Upravljanje

Ako je barem jedna funkcija aktivna, odgovarajuća tipka je crvene boje kako bi odmah bila uočljiva, a ostale tipke ne svijetle.

### Tijekom upravljanja:

- zaslon uvijek pokazuje stvarnu temperaturu u kabini, čak i ako funkcija Hammam (Turska kupelj) nije aktivna

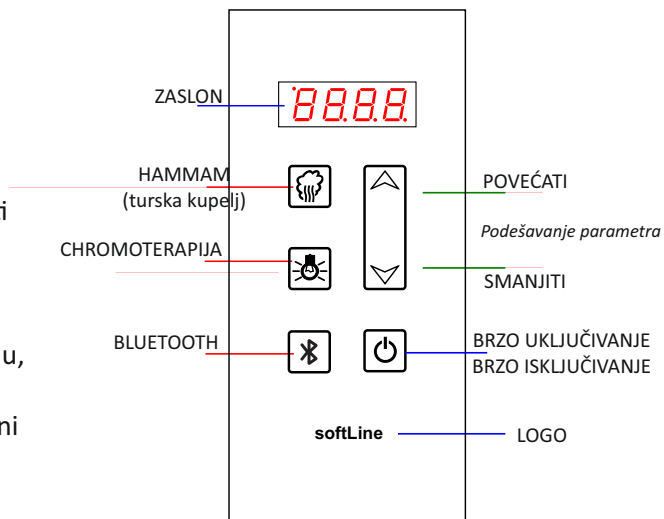
- sve se funkcije mogu pokrenuti i zaustaviti pritiskom odgovarajuće tipke na 2"

- sve funkcije mogu se prekinuti tipkom  (pogledajte: **BRZO ISKLJUČIVANJE**)

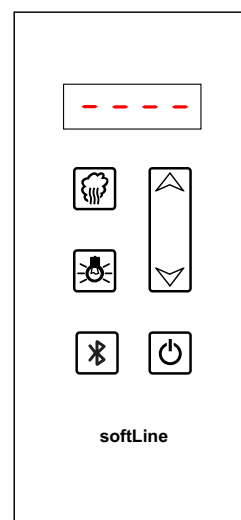
- ako kratko pritisnete tipku aktivne funkcije (tipka crvene boje), aktivira se odgovarajući zaslon za podešavanje. Na primjer: temperatura za funkciju HAMMAM (turska kupelj), program boja za funkciju KROMOTERAPIJE.

### Podešavanje

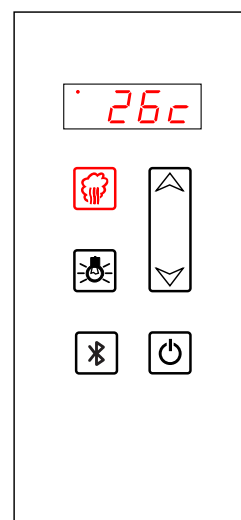
Na upravljačkom panelu, kratkim pritiskom tipke aktivne funkcije, na zaslonu se poziva aktualna postavka te funkcije. Istodobno, za olakšavanje rada, tipka aktivne funkcije i tipka podešavanja su iste boje. Ako ne pritisnete nijednu tipku u roku 3", nova vrijednost se pohranjuje u memoriju (zadržava memoriranu vrijednost i nakon isključivanja) i automatski se vraća na radni zaslon.




Sl. 1 - Opis upravljačkog panela



Sl. 2 - Sistem u pripravnosti





Sl. 2 - Sistem je uključen: primjer s funkcijom HAMMAM


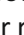

 HAMMAM (turska kupelj)	   ŽUTO	TEMPERATURA TURSKE KUPELJI
 KROMOTERAPIJA	   PLAVO	BOJA SVIJETLA



## Funkcija HAMMAM (turska kupelj)

Pritiskom tipke  na 2", na zaslonu se na 1" prikazuje oznaka "hA" i time se uključuje generator pare. Nakon nekog vremena, ovisno o uvjetima (trenutna temperatura u kabini), započet će proizvodnja pare. Temperatura u kabini raste do podešene vrijednosti. Ponovnim pritiskom tipke  na 2", funkcija se prekida i započinje postupak isključivanja koji privremeno onemogućava rad na upravljačkoj ploči (pogledajte: **KRAJ CIKLUSA**). Ponovno uključivanje ciklusa je moguće tek nakon završetka postupka isključivanja, odnosno kada je sistem ponovo u stanju pripravnosti.

*Napomena: funkcija KROMOTERAPIJA, može se uključiti i isključiti u bilo kojem trenutku.*


Čim uključite funkciju ili kratko pritisnete tipku , zaslon se mijenja na zaslon za podešavanje: aktivna tipka treperi žuto i na zaslonu se prikazuje trenutno podešena temperatura koju je moguće mijenjati tipkama   unutar raspona od 30 °C - 60 °C. Novo namještena temperatura ostaje memorirana i nakon isključivanja.

Ako ne pritisnete nijednu tipku unutar 3", vraćate se na radni zaslon. Ako se ciklus ručno ne isključi, on će se automatski isključiti nakon isteka zadanog vremena (pogledajte: **MAKSIMALNO VRIJEME RADA**).



### Završetak ciklusa




Na kraju ciklusa, koji je pokrenut ručno ili po isteku zadanog vremena, automatski počinje postupak isključivanja (pražnjenje) turske kupelji. Zaslon trepćući pokazuje "buSy". Sve su funkcije sustava isključene i tipkovnica je privremeno onemogućena.

*Napomena: preporuča se da tijekom ove faze ne isključujete napajanje kabine.*

Kada završi postupak isključivanja (pražnjenja) turske kupelji, zaslon se vraća u stanje pripravnosti (prikazuje ) i možete započeti novi ciklus ili isključiti sistem.

## Funkcija KROMOTERAPIJA

Pritiskom tipke  na 2", kromoterapijsko svjetlo se upali na zadnje izabranu boju ili program boja. Ponovnim pritiskom tipke  na 2", kromoterapijsko svjetlo se isključuje.

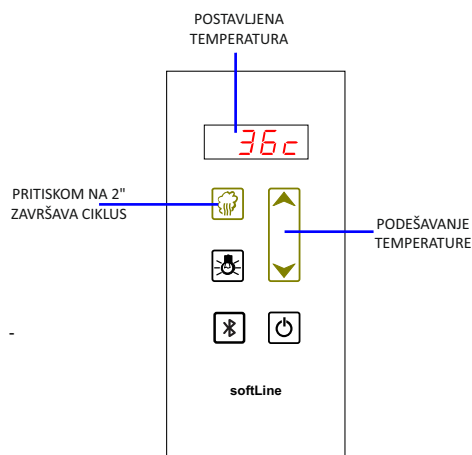
Čim uključite funkciju ili kratko pritisnete tipku , zaslon se mijenja na zaslon za podešavanje: aktivne tipke svijetle plavo i na zaslonu se pokazuje kôd trenutnog programa boja, koji se može promijeniti tipkama  .

Novi program boja ostaje memoriran (zadržava memoriranu vrijednost i nakon isključivanja). Ako ne pritisnete nijednu tipku unutar 3", vraćate se na radni zaslon.

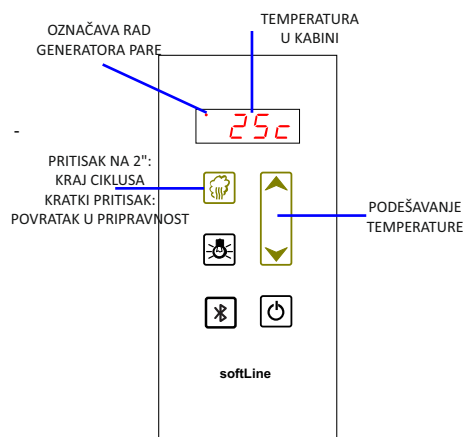
### BOJE I PROGRAMI BOJA:

**C 01:** Bijela  
**C 02:** Svjetlo plava  
**C 03:** Plava  
**C 04:** Ljubičasta  
**C 05:** Ciklama  
**C 06:** Crvena  
**C 07:** Roza  
**C 08:** Narančasta

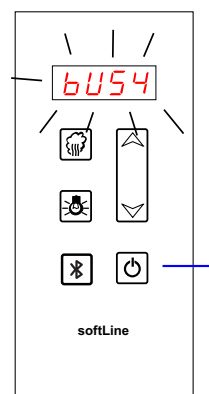
**C 09:** Žuta  
**C 10:** Svjetlo zelena  
**C 11:** Zelena  
**A 01:** Program Energy  
**A 02:** Program Tonic  
**A 03:** Program Relax  
**A 04:** Program Sun  
**A 05:** Program Dream



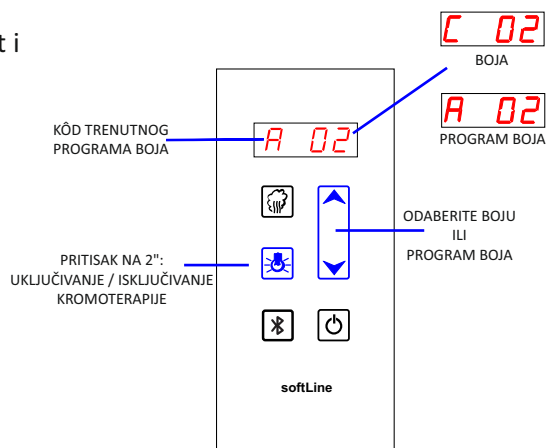
SI. 4a - Podešavanje ciklusa



SI. 4b - Ciklus u tijeku



SI. 4c - Kraj ciklusa, pražnjenje u tijeku



SI. 5 - Podešavanje kromoterapije

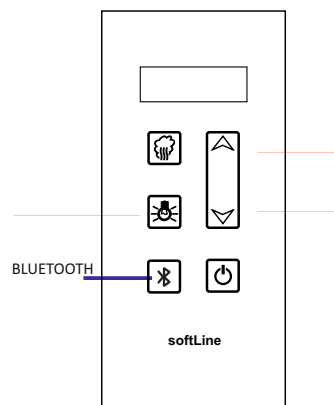
## Funkcija BLUETOOTH

Odaberite Bluetooth funkciju na pametnom telefonu i nakon pokretanja pretraživanja i prikaza vidljivih Bluetooth uređaja, spojite se na uređaj koji je prikazan kao **XY-P40W**.

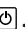
Nakon toga, putem vašeg pametnog telefona, možete pustiti bilo koji audio sadržaj.


Napomena:

Bluetooth tipka nije aktivna tipka, svijetli i uključuje se kada i tipkovnica, ali ne uključuje nikakvu aktivnost budući da se ovom funkcijom upravlja izravno s pametnog telefona.




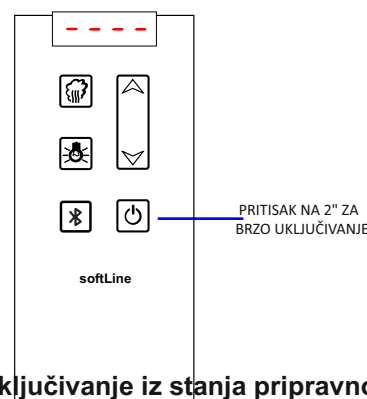
## BRZO UKLJUČIVANJE I ISKLJUČIVANJE

Zadnje postavljenu konfiguraciju moguće je izravno pozvati (**BRZO UKLJUČIVANJE**) ili isključiti sve aktivne funkcije (**BRZO ISKLJUČIVANJE**), pritiskom tipke .

Tijekom rada, svaki put kada se promijene postavke, a poslije 3" mirovanja, sustav memorira promjene (aktivne funkcije i njene postavke). To omogućava da, kada je sustav u stanju pripravnosti, pritiskom na tipku  ponovo uključite iste funkcije i postavke.

Napomena:

Ako se tijekom rada, sve funkcije ručno isključuju pritiskom na pojedinačne tipke , pritiskom na funkciju **BRZO UKLJUČIVANJE**, uključiti će se samo funkcija **HAMMAM** (turska kupelj).






SI. 9 - Brzo uključivanje iz stanja pripravnosti

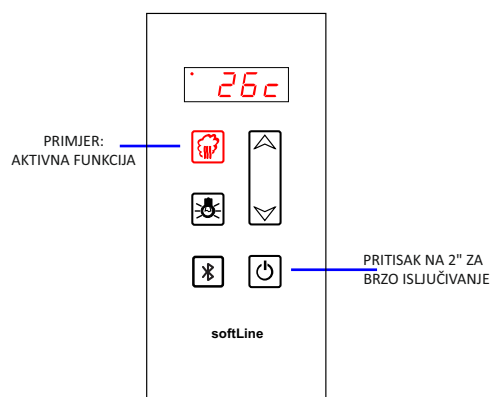
## MAKSIMALNO VRIJEME RADA

Ako je barem jedna funkcija sustava ostala uključena, sustav će se automatski isključiti nakon određenog vremenskog perioda.

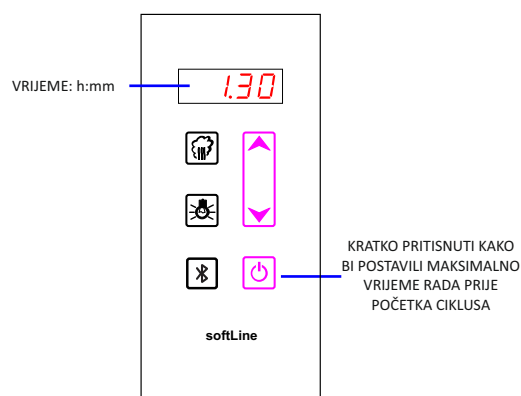
Konkretno, ako je uključena funkcija **KROMOTERAPIJA** vremensko ograničenje je postavljeno na 4 sata.

Ako je pored tih funkcija uključena i funkcija **HAMMAM** (turska kupelj), maksimalno vrijeme rada može se podesiti od strane korisnika za najmanje 5 minuta do maksimalno 4 sata i to pomoću tipke  .

Kako bi podesili maksimalno vrijeme rada prije početka ciklusa, kratko pritisnite tipku . Aktivna tipka svijetli magenta, a trenutno se vrijeme prikazuje na zaslonu. Vrijeme možete promijeniti u koracima od 1 minute. Ako promijenite vrijeme tijekom ciklusa, nova će vrijednost biti postavljena kao zadana kod sljedećeg ciklusa.



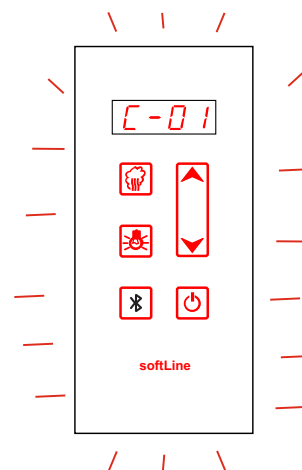
SI. 10 - Brzo isključivanje tijekom rada



SI. 11 - Podešavanje maksimalnog vremena rada

## ALARM

Ako tijekom rada dođe do pogreške, na zaslonu će se prikazati odgovarajući kôd alarma: "C-0X" (X = broj između 1 i 9). Sve tipke i logotip trepere crveno, a u slučaju kôda alarma C-01, uključuje se i zvučni signal. Pritiskom bilo koje tipke utišava se zvučni alarm. Ovisno o vrsti alarma, funkcija se može nastaviti ili ostaje zaključana sve do intervencije tehničke pomoći.



SI. 12 - Zaslon prilikom alarma

<b>C-01</b> Tipka hitnog poziva (OPCIJA)	Aktivira se posebnom pomoćnom tipkom koja je spojena na ploču s napajanjem. Aktivira zvučni alarm (eventualno spojen daljinski). Ponovnim pritiskom na tipku se poništava.
<b>C-02</b> Black-out	Black-out ili prestanak napajanja tijekom ciklusa. Pritisnite tipku da biste ponovno pokrenuli ciklus.
<b>C-03</b> Sonda temperature prekida	Sistem je isključen. Nazovite tehničku službu.
<b>C-04</b> Sonda temperature u kratkom spoju	
<b>C-05</b> Predugo vrijeme punjenje vode u generator pare	Samo za Hammam verziju
<b>C-06</b> Voda previše izlazi iz generatora pare	Sistem je onemogućen dok ga ne isključite i ponovno uključite.
<b>C-07</b> Curenje na el.ventilu za punjenje generatora pare	Nazovite tehničku pomoć
<b>C-09</b> Komunikacija	Gubitak veze između upravljačke ploče i sistema. Pokušajte isključiti i ponovno uključiti. Ako problem i dalje postoji, nazovite tehničku pomoć.

### AQUAESTIL PLUS d.o.o.

Lastovska ulica 12A  
HR - 10000 Zagreb  
tel: 01/611-7033  
fax: 01/611-0484



[www.aquaestil.hr](http://www.aquaestil.hr)

### SERVIS:

HR-47250 Duga Resa  
Tel. 047/811837  
Fax.047/843025  
[servis@aquaeatil.hr](mailto:servis@aquaeatil.hr)

