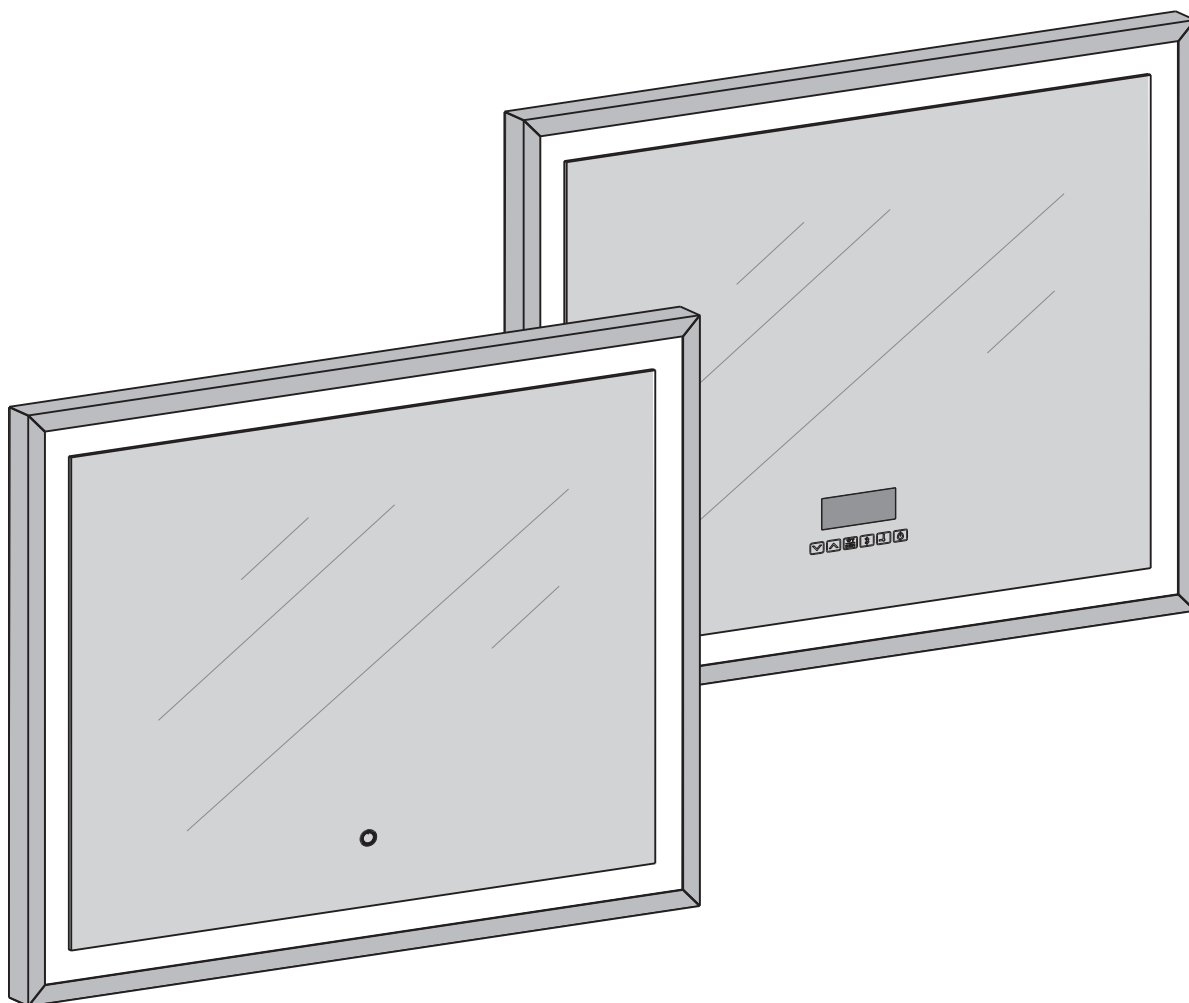
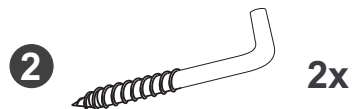
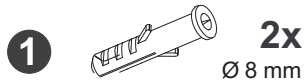


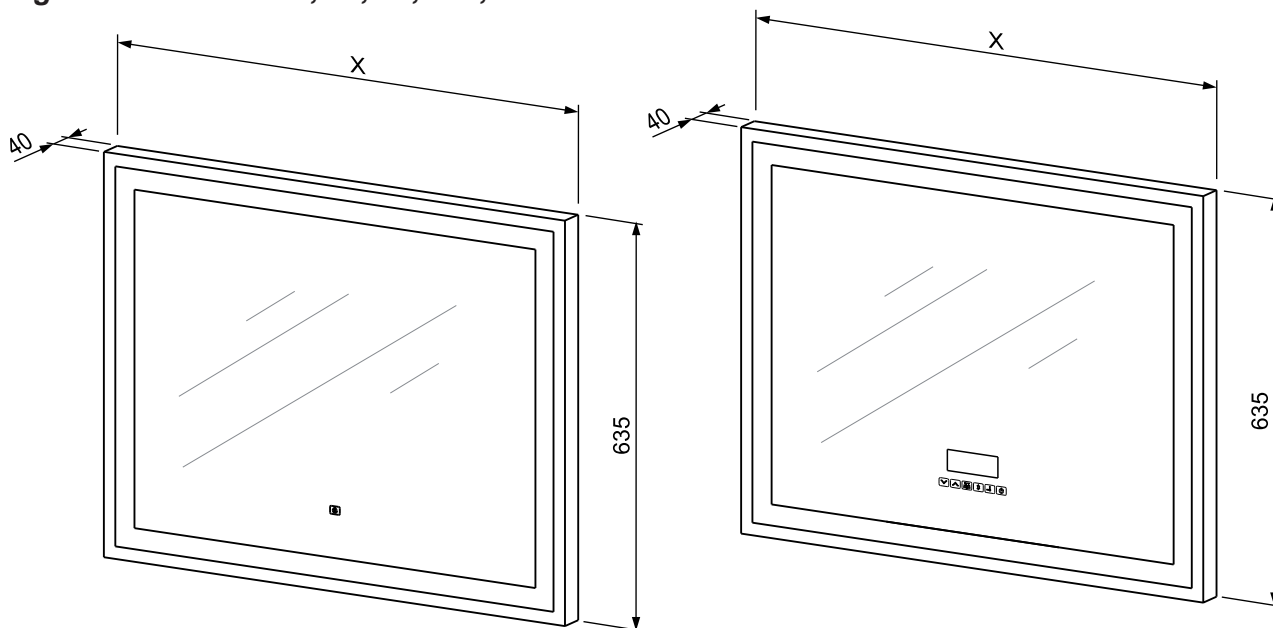
## CONNECT

OGLEDALA



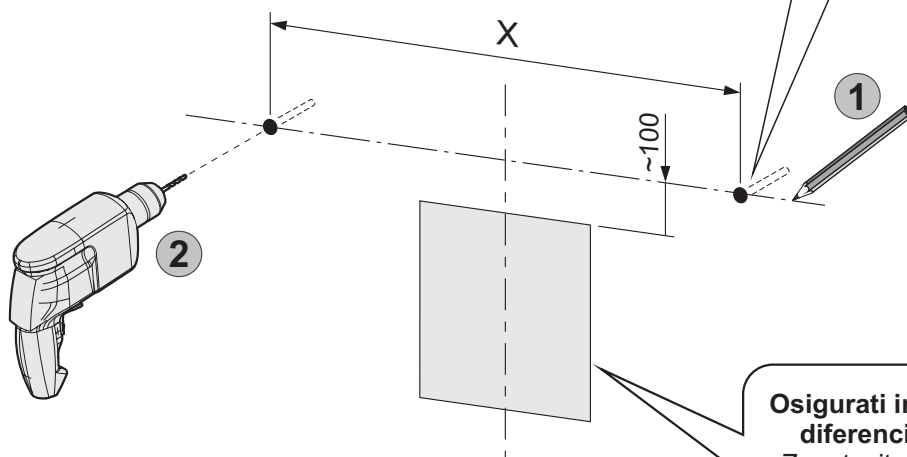
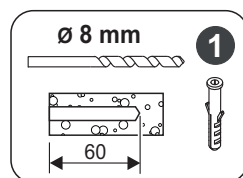
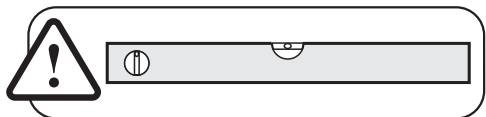



### Ogledala Connect 40, 60, 80, 100, 120



**GRIJAČ PROTIV MAGLJENJA OGLEDALA;  
LED RASVJETA**  
GRELEC PROTI ZAMAGLITVI OGLEDALA;  
LED OSVETLITEV

**1**



  
**3 x 1,5 mm<sup>2</sup>**  
**220 V, 50 Hz**

**Osigurati instalaciju zaštitnim uređajem  
diferencijalne struje (FID - sklopka)**  
Zagotovite instalacijo z zaščitno napravo  
diferenčnega toka (RCCB stikalo)

