

EASY HOME

INTELIGENTNA RJEŠENJA ZA VAŠU POMOĆNU PROSTORIJU



by **AQUAESTIL**

EASY HOME

by **AQUAESTIL**

Uredite pomoćnu prostoriju funkcionalno i sa stilom uz pomoć naprednih rješenja iz linije EASY HOME. Bilo da se radi o prostranoj kući ili kompaktnom stanu, uređaje i stvari koje svakodnevno koristimo potrebno je posložiti uredno i pregledno kako bi životni prostor bio ugodniji, a korištenje uređaja jednostavnije. Linija funkcionalnih elemenata EASY HOME omogućuje ergonomski i logični smještaj elemenata kao što su perilica rublja, sušilica, glačalo, daska za glačanje i drugih sličnih predmeta koji do sada nisu imali svoje mjesto. Naša rješenja ponuditi će jednako dobro i kvalitetno rješenje za velike prostorije, ali i za prostorom ograničene konfiguracije kao što je kupaonica.

EASY HOME - inteligentna rješenja za udoban i sretan dom.

Aquaestil plus je hrvatsko poduzeće osnovano 1998. godine čija je osnovna djelatnost proizvodnja kvalitetnih kupaonskih kada, tuš kada, tuš kabina, kupaonskog namještaja i materijala izrađenih od kompozitnog materijala ASTONE.

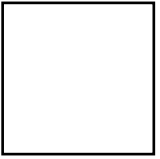
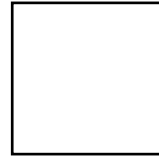
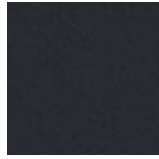
Aquaestil plus danas ima više od 500 zaposlenika raspoređenih u četiri proizvodne jedinice smještene u Dugoj Resi, Ozlju, Generalskom Stolu i Našicama. Posebno smo ponosni na vlastiti odjel za istraživanje i razvoj koji je zadužen za dizajn i testiranje proizvoda prije njihovog plasmana na tržište. Zahvaljujući tome, uspijevamo pronaći idealno rješenje i za najsloženije prostorije te vršimo pomnu kontrolu svih proizvoda na zadovoljstvo kupaca koji mogu u njima uživati dugi niz godina.

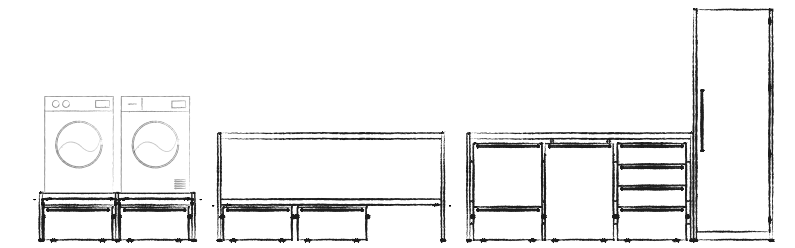


facebook.com/aquaestilplus

KOMPOZICIJA 1



Unutarnji dio ladica:	Fronte i radne ploče:	Korpus i bočne stranice:
		
bijela W908 ST2	premium bijela W1000 ST9	grafitno crna U961 ST2



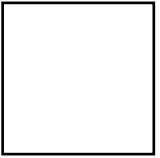
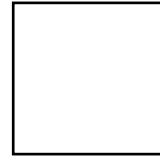
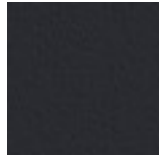
135,5 + 197 + 266 / 64 cm

KOMPOZICIJA 1

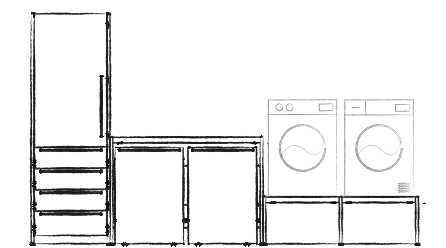
Svi elementi mogu se naručiti zasebno.

KOMPOZICIJA 2



Unutarnji dio ladica:	Fronte i radne ploče:	Korpus i bočne stranice:
		
bijela W908 ST2	premium bijela W1000 ST9	grafitno crna U961 ST2

Svi elementi mogu se naručiti zasebno.



337,5 / 64 cm

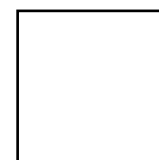


KOMPOZICIJA 3

Svi elementi mogu se naručiti zasebno.



Unutarnji dio
ladica:



bijela
W908 ST2

Fronte i radne
ploče:

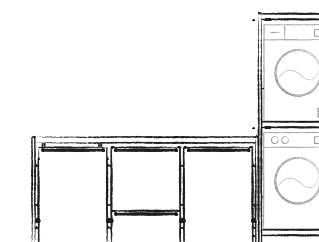


premium bijela
W1000 ST9

Korpus i bočne
stranice:



grafitno crna
U961 ST2



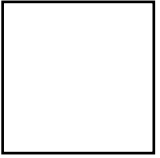

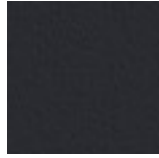
266 / 64 cm

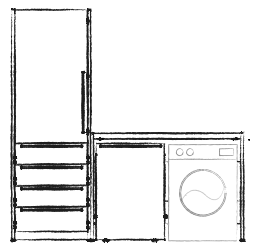


KOMPOZICIJA 4

Svi elementi mogu se naručiti zasebno.

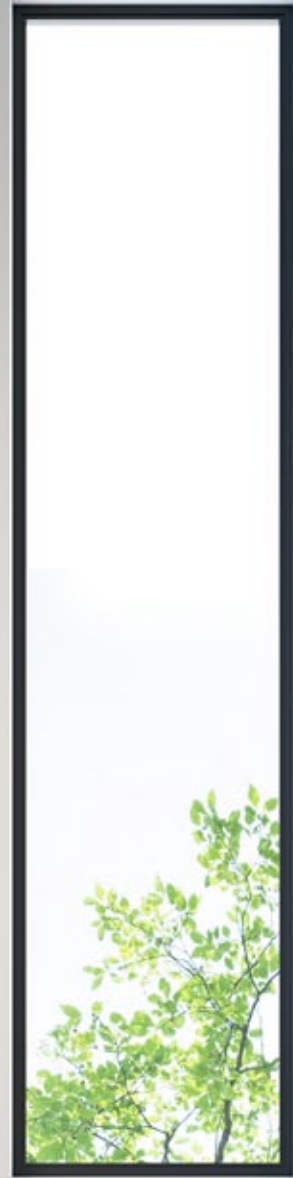


- | | | |
|---|---|---|
| Unutarnji dio ladica: | Fronte i radne ploče: | Korpus i bočne stranice: |
|  |  |  |
| bijela
W908 ST2 | premium bijela
W1000 ST9 | grafitno crna
U961 ST2 |



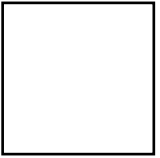
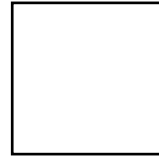
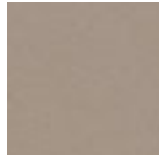
202 / 64 cm

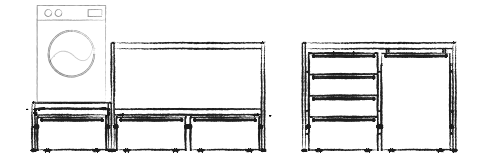
KOMPOZICIJA 5



Svi elementi mogu se naručiti zasebno.



Unutarnji dio ladica:	Fronte i radne ploče:	Korpus i bočne stranice:
		
bijela W908 ST2	premium bijela W1000 ST9	kamen siva U727 ST9



202 + 133 / 64 cm

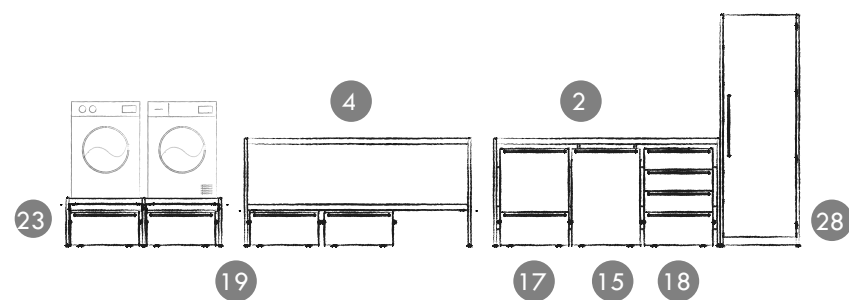


EASY HOME

by **AQUAESTIL**



PALETA BOJA



KOMPOZICIJA 1

135,5 + 197 + 266 / 64 cm

- Dugi radni pult od ASTONE-a s integriranim sudoperom, centralni
- Dugi radni pult od ASTONE-a s policom
- Pokretni ormarić za postavljanje ispod sudopera
- Pokretni ormarić s jednom ladicom
- Pokretni ormarić s četiri ladice
- Niski pokretni ormarić (x4)
- Dvostruko postolje za sušilicu/perilicu s izvlačnim policama za odlaganje
- Ormar s vratima, pregradom i 5 polica

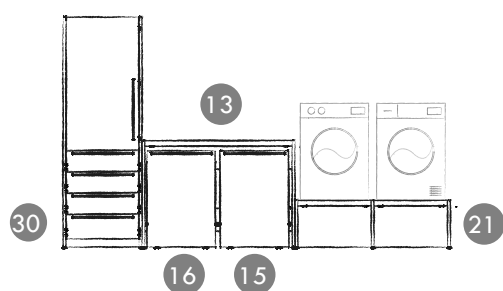
197x64x94 cm	2
197x64x94 cm	4
60x60x84 cm	15
60x60x84 cm	17
60x60x84 cm	18
60x60x28,5 cm	19
135,5x64x42 cm	23
69x64x200,5 cm	28



Boje prezentirane u katalogu mogu u manjoj mjeri odstupati u odnosu na stvarne boje namještaja.

KOMPOZICIJA 2

337,5 / 64 cm

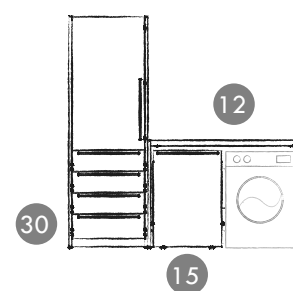


- Kratki radni pult od iverala s inox sudoperom, desni
- Pokretni ormarić za postavljanje ispod sudopera
- Pokretni ormarić s dubokom kutijom
- Dvostruko postolje za sušilicu/perilicu
- Ormar s vratima i četiri ladice za odlaganje

133x64x94 cm	13
60x60x84 cm	15
60x60x84 cm	16
135,5x64x42 cm	21
69x64x200,5 cm	30

KOMPOZICIJA 4

202 / 64 cm

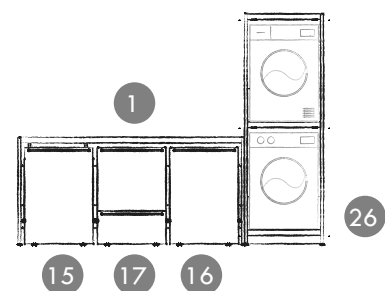


- Kratki radni pult od iverala s inox sudoperom, lijevi
- Pokretni ormarić za postavljanje ispod sudopera
- Ormar s vratima i četiri ladice za odlaganje

133x64x94 cm	12
60x60x84 cm	15
69x64x200,5 cm	30

KOMPOZICIJA 3

266 / 64 cm

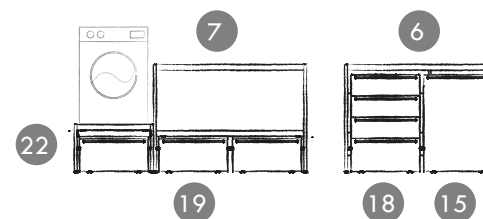


- Dugi radni pult od ASTONE-a s integriranim sudoperom, lijevi
- Pokretni ormarić za postavljanje ispod sudopera
- Pokretni ormarić s dubokom kutijom
- Pokretni ormarić s jednom ladicom
- Dvostruki otvoreni ormar predviđen za 2 uređaja (sušilicu/perilicu)

197x64x94 cm	1
60x60x84 cm	15
60x60x84 cm	16
60x60x84 cm	17
69x64x200,5 cm	26

KOMPOZICIJA 5

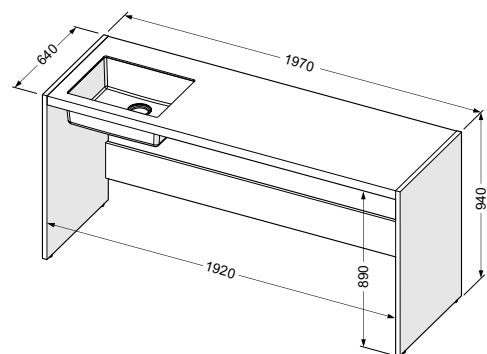
202 + 133 / 64 cm



- Kratki radni pult od ASTONE-a s integriranim sudoperom, desni
- Kratki radni pult od ASTONE-a s policom
- Pokretni ormarić za postavljanje ispod sudopera
- Pokretni ormarić s četiri ladice
- Niski pokretni ormarić (x3)
- Postolje za sušilicu/perilicu s izvlačnom policom za odlaganje

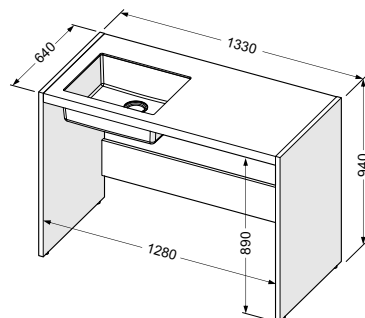
133x64x94 cm	6
133x64x94 cm	7
60x60x84 cm	15
60x60x84 cm	18
60x60x28,5 cm	19
69x64x42 cm	22

grafitno crna boja - 6927012
aluminij siva boja - 6927012AS
kamen siva boja - 6927012C



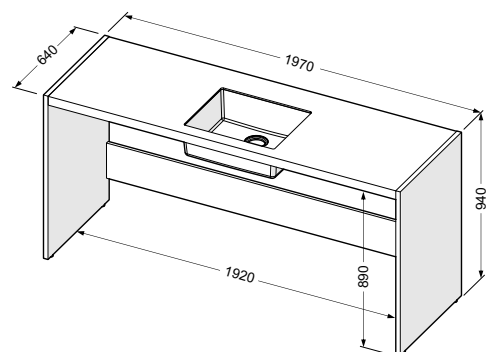
1 197x64x94

grafitno crna boja - 6927013
aluminij siva boja - 6927013AS
kamen siva boja - 6927013C



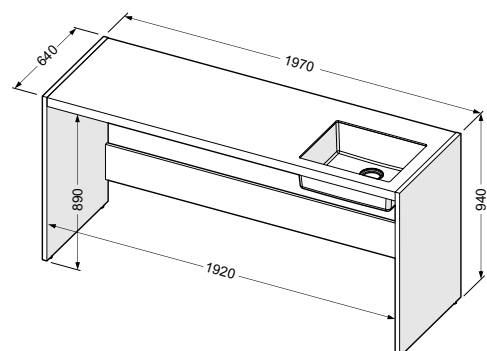
5 133x64x94

grafitno crna boja - 6927014
aluminij siva boja - 6927014AS
kamen siva boja - 6927014C



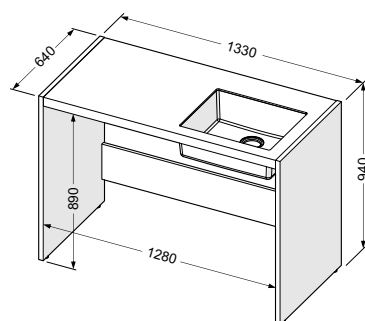
2 197x64x94

grafitno crna boja - 6927015
aluminij siva boja - 6927015AS
kamen siva boja - 6927015C



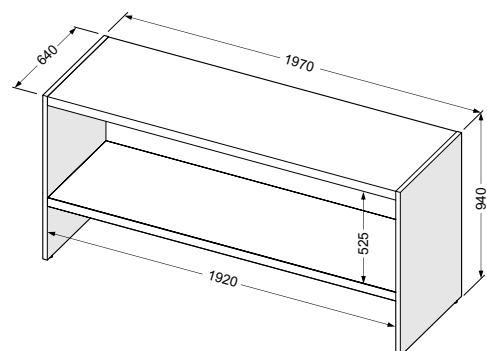
3 197x64x94

grafitno crna boja - 6927016
aluminij siva boja - 6927016AS
kamen siva boja - 6927016C



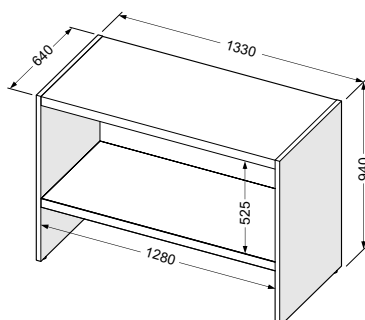
6 133x64x94

grafitno crna boja - 6927017
aluminij siva boja - 6927017AS
kamen siva boja - 6927017C



4 197x64x94

grafitno crna boja - 6927018
aluminij siva boja - 6927018AS
kamen siva boja - 6927018C



7 133x64x94

Svi elementi su tvornički sastavljeni i spremni za uporabu odmah po postavljanju u prostor.

ASTONE je visokokvalitetni kompozitni solid surface materijal razvijen u hrvatskom poduzeću Aquaestil plus, a odlikuje se nizom odličnih karakteristika i visokom razinom primjenjivosti.

Tehnički gledajući, ASTONE je prirodni mineral aluminij-tri-hidrat u prahu povezan akrilno-modificiranom poliesterskom smolom i obojan prirodnim pigmentom, a to mu daje izvanredna tehnička svojstva i visoku razinu primjenjivosti i izdržljivosti.

Elementi izrađeni od materijala ASTONE u sklopu linije namještaja za pomoćnu prostoriju EASY HOME obrađeni su u svilenkastom bijelom mat efektu što ih čini vrlo elegantnima, ali i otpornim na habanje.

Radni pultovi s pločom od kompozitnog materijala ASTONE opremljeni su kompaktnim sudoperom izrađenim od istog materijala. Sudoper je bešavno spojen s pločom što doprinosi higijeni radnog prostora i čini održavanje i čišćenje jednostavnijim. Ovi pultovi dostupni su u duljoj i kraćoj varijanti s različitim pozicijama sudopera. Dodatno opremite Vašu pomoćnu prostoriju EASY HOME pokretnim ormarićima namijenjenim postavljanju ispod pulta.

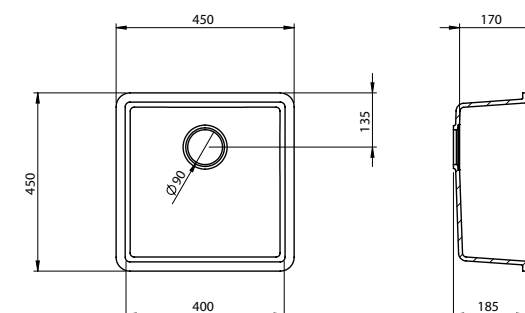
RADNI PULTOVI

aSTONE
www.astone.hr

1. Dugi radni pult od ASTONE-a s integriranim sudoperom, lijevi
2. Dugi radni pult od ASTONE-a s integriranim sudoperom, centralni
3. Dugi radni pult od ASTONE-a s integriranim sudoperom, desni
4. Dugi radni pult od ASTONE-a s policom
5. Kratki radni pult od ASTONE-a s integriranim sudoperom, lijevi
6. Kratki radni pult od ASTONE-a s integriranim sudoperom, desni
7. Kratki radni pult od ASTONE-a s policom

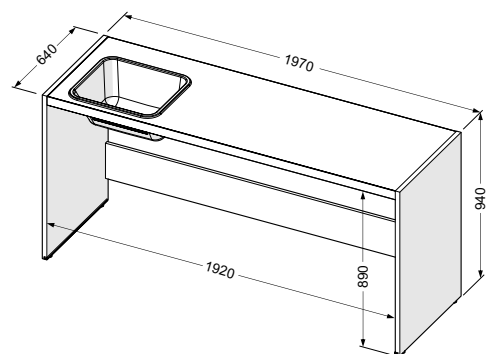


ASTONE sudoper



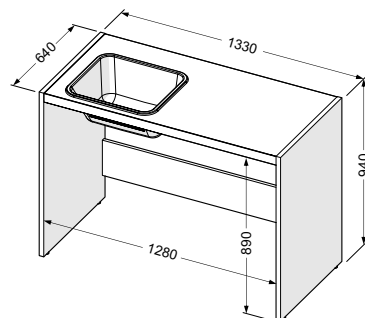
Bočne stranice:	oplemenjena iverica debljine 25 mm predviđena za vlažne prostorije s rubovima kantiranim ABS trakom
Pult:	izrađen od kompozitnog materijala ASTONE debljine 50 mm u bijelom mat efektu s bešavno spojenim i integriranim sudoperom
Sudoper:	model Cube 40x45x18,5 cm izrađen od ASTONE kompozita u bijelom mat efektu
Nogice:	podesive po visini

grafitno crna boja - 6927005
aluminij siva boja - 6927005AS
kamen siva boja - 6927005C



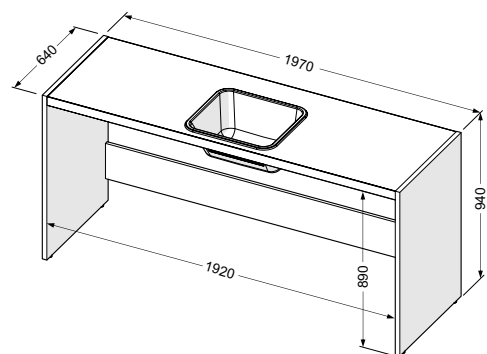
197x64x94

grafitno crna boja - 6927006
aluminij siva boja - 6927006AS
kamen siva boja - 6927006C



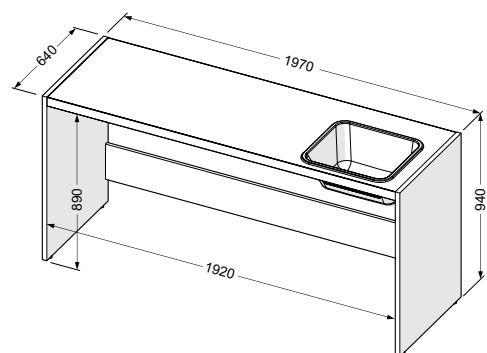
133x64x94

grafitno crna boja - 6927007
aluminij siva boja - 6927007AS
kamen siva boja - 6927007C



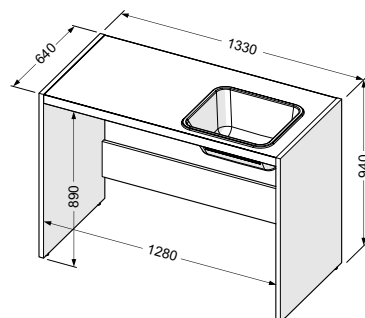
197x64x94

grafitno crna boja - 6927008
aluminij siva boja - 6927008AS
kamen siva boja - 6927008C



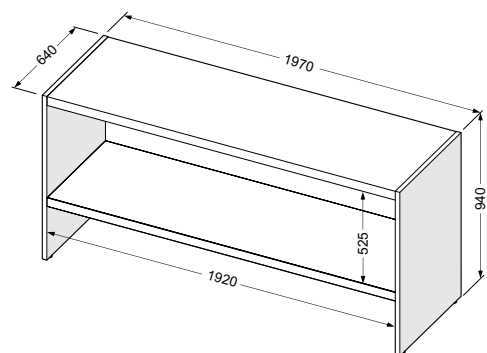
197x64x94

grafitno crna boja - 6927009
aluminij siva boja - 6927009AS
kamen siva boja - 6927009C



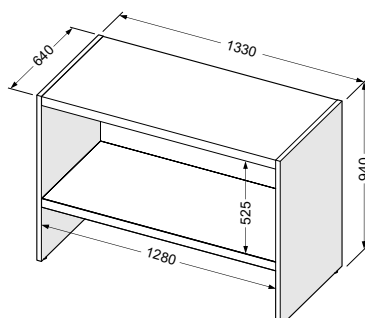
133x64x94

grafitno crna boja - 6927010
aluminij siva boja - 6927010AS
kamen siva boja - 6927010C



197x64x94

grafitno crna boja - 6927011
aluminij siva boja - 6927011AS
kamen siva boja - 6927011C



133x64x94

Svi elementi su tvornički sastavljeni i spremni za uporabu odmah po postavljanju u prostor.

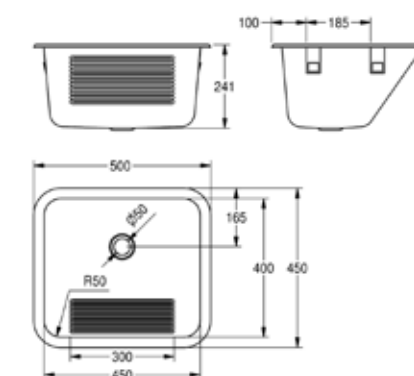
Klasična varijanta radnih pultova u potpunosti je izrađena od ojačanog iverala čije bočne stranice nudimo u tri atraktivne boje. Površina radne ploče izrađena je od iverala u premium bijeloj boji koja je iznimno otporna za habanje i zahvalna za održavanje. Pultovi se isporučuju s kvalitetnim inox sudoperom. Ispod pulta moguće je smjestiti dva ili tri pokretna ormarića koji će Vašoj prostoriji pružiti dodatnu funkcionalnost.

RADNI PULTOVI OD IVERALA

8. Dugi radni pult od iverala s inox sudoperom, lijevi
9. Dugi radni pult od iverala s inox sudoperom, centralni
10. Dugi radni pult od iverala s inox sudoperom, desni
11. Dugi radni pult od iverala s policom
12. Kratki radni pult od iverala s inox sudoperom, lijevi
13. Kratki radni pult od iverala s inox sudoperom, desni
14. Kratki radni pult od iverala s policom

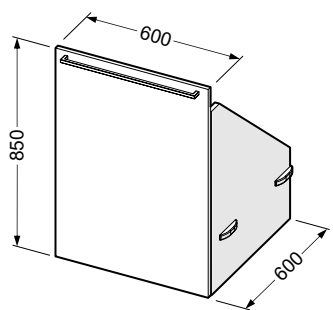


INOX sudoper



Bočne stranice:	oplemenjena iverica debljine 25 mm predviđena za vlažne prostorije s rubovima kantiranim ABS trakom
Pult:	oplemenjena iverica debljine 50 mm predviđena za vlažne prostorije s rubovima kantiranim ABS trakom
Sudoper:	inox, dimenzija 50x45x24,1 cm
Nogice:	podesive po visini

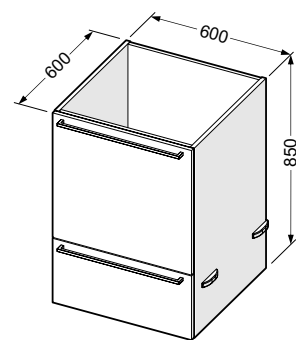
grafitno crna boja - 6927021
aluminij siva boja - 6927021AS
kamen siva boja - 6927021C



15

za postavljanje ispod suodpera
60x60x84

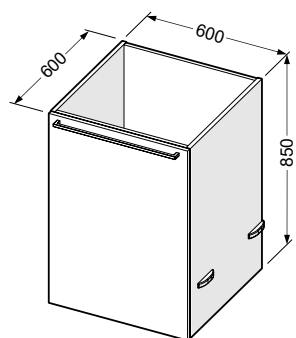
grafitno crna boja - 6927022
aluminij siva boja - 6927022AS
kamen siva boja - 6927022C



17

za postavljanje ispod radnog pulta
60x60x84

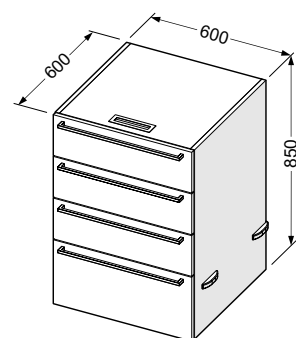
grafitno crna boja - 6927020
aluminij siva boja - 6927020AS
kamen siva boja - 6927020C



16

za postavljanje ispod radnog pulta
60x60x84

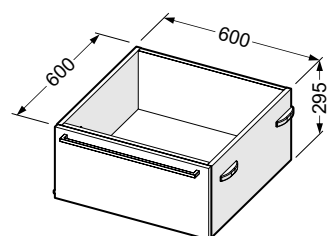
grafitno crna boja - 6927023
aluminij siva boja - 6927023AS
kamen siva boja - 6927023C



18

za postavljanje ispod radnog pulta
60x60x84

grafitno crna boja - 6927019
aluminij siva boja - 6927019AS
kamen siva boja - 6927019C



19

za postavljanje ispod postolja za sušilicu/perilicu
60x60x28,5

Svi elementi su tvornički sastavljeni i spremni za uporabu odmah po postavljanju u prostor.

Kvalitetni pokretni ormarići EASY HOME nadopunjuju radne pultove i daju im dodatnu funkcionalnost. Ovi elementi osmišljeni su kako bi bili praktični i jednostavni za svakodnevno korištenje te su opremljeni kutijama i ladicama idelanim za pohranjivanje manjih ali i većih stvari kao što su košare za prljavo rublje, detergentski, omekšivači i sl. Pokretni ormarići nisu povezani s pultom te su opremljeni vrlo kvalitetnim tihim kotačićima koji omogućuju jednostavno izvlačenje i korištenje. Kako bi se osiguralo jednostavno izvlačenje i uvlačenje ormarića, njihove bočne strane opremljene su graničnicima koji osiguravaju elegantno pokretanje bez struganja.

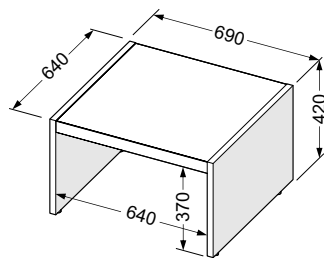
POKRETNI ORMARIĆI

15. Pokretni ormarić za postavljanje ispod sudopera
16. Pokretni ormarić s dubokom kutijom
17. Pokretni ormarić s kutijom i jednom ladicom
18. Pokretni ormarić s četiri ladice i utorom za lakšu manipulaciju ormarićem
19. Niski pokretni ormarić za postavljanje ispod postolja za sušilicu/perilicu

Osnovna konstrukcija:	oplemenjena iverica predviđena za vlažne prostorije s rubovima kantiranim ABS trakom
Fronte vrata i ladica:	oplemenjena iverica predviđena za vlažne prostorije s rubovima kantiranim ABS trakom
Vodilice za ladice:	ladice s mehanizmom za meko zatvaranje
Okov vrata:	metalne zakretne spojnice sa mehanizmom za meko zatvaranje
Ručke:	krom aluminij
Kotačići:	tihi, predviđeni za svakodnevno korištenje

grafitno crna boja - 6927002
aluminij siva boja - 6927002AS
kamen siva boja - 6927002C

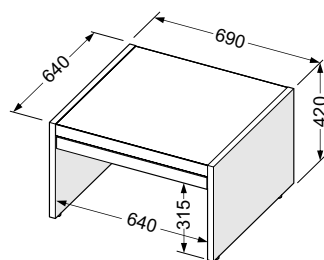
20



69x64x42

grafitno crna boja - 6927000
aluminij siva boja - 6927000AS
kamen siva boja - 6927000C

22

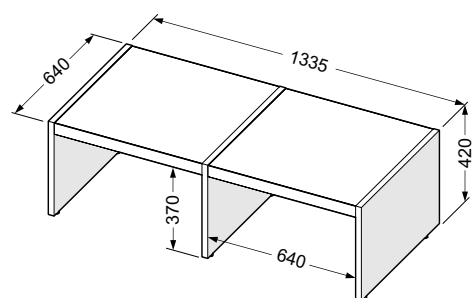


69x64x42

+ izvlačna polica
64x49x8,5

grafitno crna boja - 6927003
aluminij siva boja - 6927003AS
kamen siva boja - 6927003C

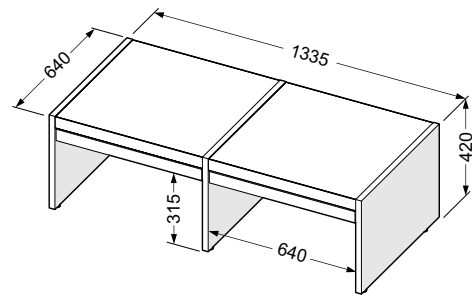
21



135,5x64x42

grafitno crna boja - 6927001
aluminij siva boja - 6927001AS
kamen siva boja - 6927001C

23

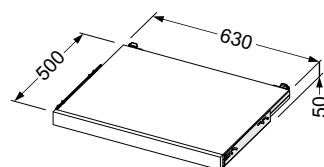


135,5x64x42

+ izvlačna polica
64x49x8,5

6927004

24



64x49x8,5

Svi elementi su tvornički sastavljeni i spremni za uporabu odmah po postavljanju u prostor.

Postolja za sušilicu/perilicu inovativni su elementi posebno osmišljeni i dizajnirani za ugodno i ergonomski prihvatljivo korištenje uređaja kao što su perilica ili sušilica rublja. Elementi su izrazito čvrsti kako bi se nosili s vibracijama uređaja i nakon puno godina korištenja, a izvlačne police s kojima su neki od elemenata opremljeni olakšati će odlaganje košare za prljavo rublje. Vaša leđa će Vam biti zahvalna!

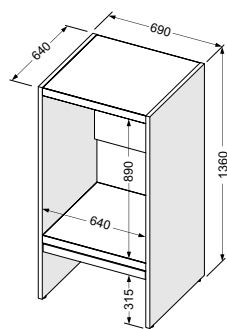
POSTOLJA ZA SUŠILICU/PERILICU

20. Postolje za sušilicu/perilicu
21. Dvostruko postolje za sušilicu/perilicu
22. Postolje za sušilicu/perilicu s izvlačnom policom za odlaganje
23. Dvostruko postolje za sušilicu/perilicu s izvlačnim policama za odlaganje
24. Dodatna izvlačna polica za naknadnu montažu na elemente 20 i 21 *

Osnovna konstrukcija:	oplemenjena iverica predviđena za vlažne prostorije s rubovima kantiranim ABS trakom
Izvlačna polica:	oplemenjena iverica predviđena za vlažne prostorije s rubovima kantiranim ABS trakom
Vodilice za izvlačne police:	ladice s mehanizmom za meko zatvaranje
Nogice:	podesive po visini

grafitno crna boja - 6927024
aluminij siva boja - 6927024AS
kamen siva boja - 6927024C

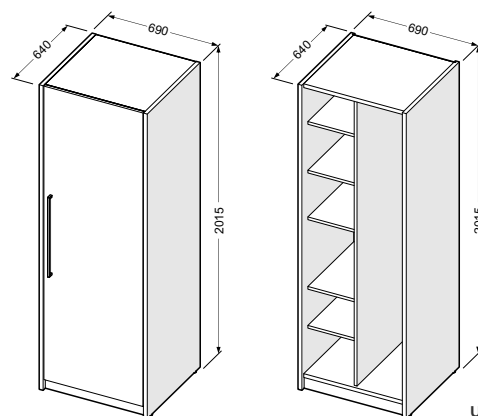
25



69x64x135

grafitno crna boja - 6927029
aluminij siva boja - 6927029AS
kamen siva boja - 6927029C

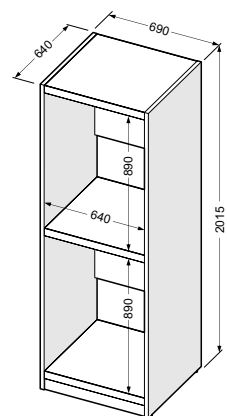
28



univerzalan
69x64x200,5

grafitno crna boja - 6927025
aluminij siva boja - 6927025AS
kamen siva boja - 6927025C

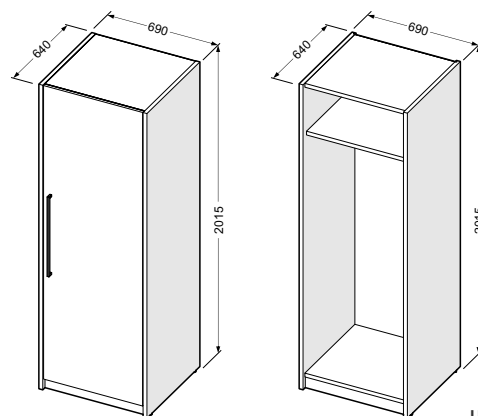
26



69x64x200,5

grafitno crna boja - 6927028
aluminij siva boja - 6927028AS
kamen siva boja - 6927028C

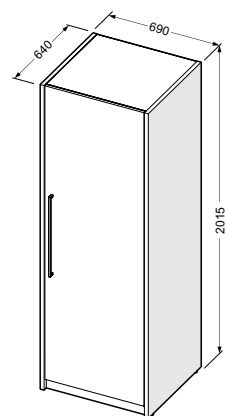
29



univerzalan
69x64x200,5

grafitno crna boja - 6927026
aluminij siva boja - 6927026AS
kamen siva boja - 6927026C

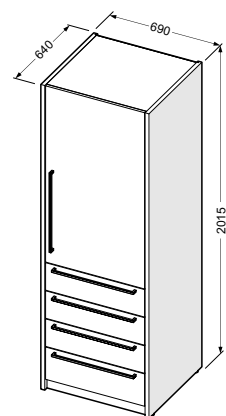
27



univerzalan
69x64x200,5

grafitno crna boja - 6927027
aluminij siva boja - 6927027AS
kamen siva boja - 6927027C

30



univerzalan
69x64x200,5

Svi elementi su tvornički sastavljeni i spremni za uporabu odmah po postavljanju u prostor.

Multifunkcionalni ormari EASY HOME savršeni su dodatak Vašoj pomoćnoj prostoriji, kupaonici, ali i svim drugim prostorijama koje želite organizirati funkcionalno i sa stilom. Ormari su izrađeni od kvalitetnih materijala i predviđeni su za pohranjivanje težih uređaja kao što je perilica rublja ili pak nezgrapnih kućanskih elemenata kao što su daske za glačanje, usisavači i sredstva za održavanje doma.

MULTIFUNCIONALNI ORMARI

25. Jednostruki otvoreni ormar predviđen za sušilicu/perilicu s izvlačnom policom
26. Dvostruki otvoreni ormar predviđen za 2 uređaja (sušilicu/perilicu)
27. Ormar s vratima predviđen za 2 uređaja (sušilicu/perilicu)
28. Ormar s vratima, pregradom i 5 polica
29. Ormar s vratima, policom za odlaganje i prečkom za vješanje
30. Ormar s vratima i četiri ladice za odlaganje

Osnovna konstrukcija:

oplemenjena iverica predviđena za vlažne prostorije s rubovima kantiranim ABS trakom

Fronte vrata i ladica:

oplemenjena iverica predviđena za vlažne prostorije s rubovima kantiranim ABS trakom

Vodilice za ladice:

ladice s mehanizmom za meko zatvaranje

Okov vrata:

metalne zakretne spojnice sa mehanizmom za meko zatvaranje

Ručke:

krom aluminij

Nogice:

podesive po visini

BILJEŠKE

EASY HOME

by **AQUAESTIL**

aSTONE RADNI PULTOVI

1. Dugi radni pult od ASTONE-a s integriranim sudoperom, lijevi
2. Dugi radni pult od ASTONE-a s integriranim sudoperom, centralni
3. Dugi radni pult od ASTONE-a s integriranim sudoperom, desni
4. Dugi radni pult od ASTONE-a s policom
5. Kratki radni pult od ASTONE-a s integriranim sudoperom, lijevi
6. Kratki radni pult od ASTONE-a s integriranim sudoperom, desni
7. Kratki radni pult od ASTONE-a s policom

RADNI PULTOVI OD IVERALA

8. Dugi radni pult od iverala s inox sudoperom, lijevi
9. Dugi radni pult od iverala s inox sudoperom, centralni
10. Dugi radni pult od iverala s inox sudoperom, desni
11. Dugi radni pult od iverala s policom
12. Kratki radni pult od iverala s inox sudoperom, lijevi
13. Kratki radni pult od iverala s inox sudoperom, desni
14. Kratki radni pult od iverala s policom

POKRETNI ORMARIĆI

15. Pokretni ormarić za postavljanje ispod sudopera
16. Pokretni ormarić s dubokom kutijom
17. Pokretni ormarić s kutijom i jednom ladicom
18. Pokretni ormarić s četiri ladice i utorom za lakšu manipulaciju ormarićem
19. Niski pokretni ormarić za postavljanje ispod postolja za sušilicu/perilicu

POSTOLJA ZA SUŠILICU/PERILICU

20. Postolje za sušilicu/perilicu
21. Dvostruko postolje za sušilicu/perilicu
22. Postolje za sušilicu/perilicu s izvlačnom policom za odlaganje
23. Dvostruko postolje za sušilicu/perilicu s izvlačnim policama za odlaganje
24. Dodatna izvlačna polica *

MULTIFUNCIONALNI ORMARI

25. Jednostruki otvoreni ormar predviđen za sušilicu/perilicu s izvlačnom policom
26. Dvostruki otvoreni ormar predviđen za 2 uređaja (sušilicu/perilicu)
27. Ormar s vratima predviđen za 2 uređaja (sušilicu/perilicu)
28. Ormar s vratima, pregradom i 5 polica
29. Ormar s vratima, policom za odlaganje i prečkom za vješanje
30. Ormar s vratima i četiri ladice za odlaganje

